

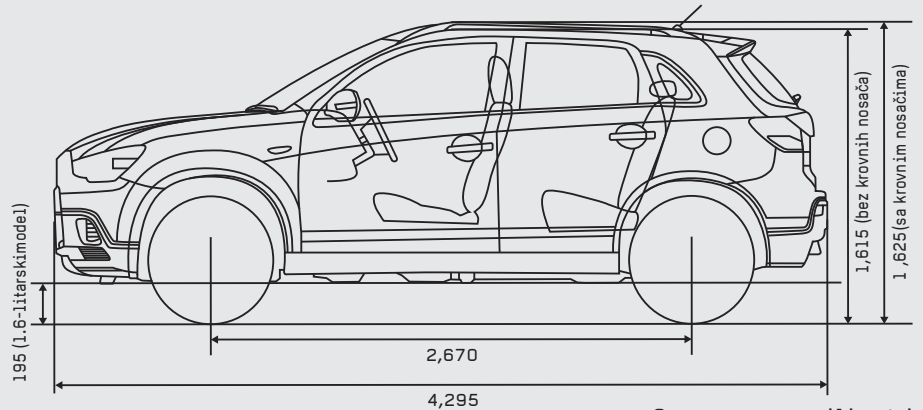
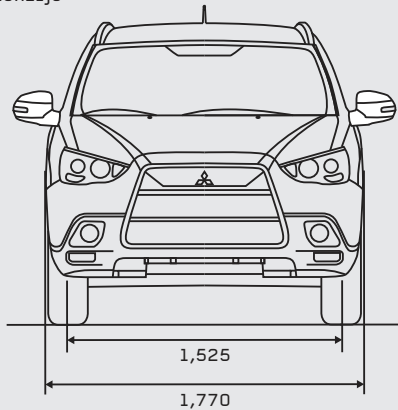
MITSUBISHI ASX

TEHNIČKE KARAKTERISTIKE

■ Dostupno - Nije dostupno

	1.6-litarski MIVEC	1.8-litarski DI-D	1.8-litarski DI-D
	5-stepeni Manuelni menjač	6-stepeni manuelni menjač	6-stepeni manuelni menjač
POGON	2WD	2WD	4WD
OPREMA			
INFORM	■	■	-
INVITE	■	■	■
INTENSE	-	-	■
INSTYLE	-	-	■
Motor			
Tip	1.6L DOHC 16 VENTILA MIVEC	1.8L DOHC DI-D 16 VENTILA TURBO	
Ukupna zapremina cc	1,590	1,798	
Emisiona klasa	Euro-5	Euro-5	
Maks. snaga kW(KS)/o/m	86(117)/6,000	110(150)/4,000	
Maks. obrtni moment Nm(kg-m)/o/m	154(15.7)/4,000	300(30.6)/2,000	
Napajanje gorivom			
Sistem napajanja gorivom	ECI-MULTI	Elektronski Common-Rail sa direktnim ubrizgavanjem	
Tip goriva (oktana)	Bezolovni/RON95	Dizel	
Zapremina rezervoara lit	63	60	

Dimenzije



170 odstojanje od tla za 1.8-litarski model

Sve mere su u milimetrima

Zapremina prtljavnika	lit	442 / 1,219				
		/	AS&G	/	AS&G	AS&G
Performanse						
Ubrzanje* (0-100km/h)	sek	11.4	11.4	9.7	9.7	10.2
Maks. brzina*	km/h	183	183	200	200	198
Potrosnja goriva*						
Grad	lit/100km	7.8	7.5	6.8	6.7	6.9
Otvoren put	lit/100km	5.0	4.9	4.9	4.8	5.0
Kombinovano	lit/100km	6.0	5.9	5.6	5.5	5.7
CO ₂ *, kombinovano	g/km	139	135	150	145	145
Kapacitet vuče (sa kočnicom)	kg	1,200		1,400		
Oslanjanje						
Napred		MacPherson				
Pozadi		Multi-link				
Kočnice						
Napred		16" ventilirajući diskovi				
Pozadi		15" diskovi				
Upravljač						
Tip		Zupčasta letva (električni servo upravljač)				
Težina						
Masa praznog vozila	kg	1,270		1,450		1,525
Dozvoljena ukupna masa	kg	1,870		2,060		2,060

* Izmereno od strane Mitsubishi Motors korporacije